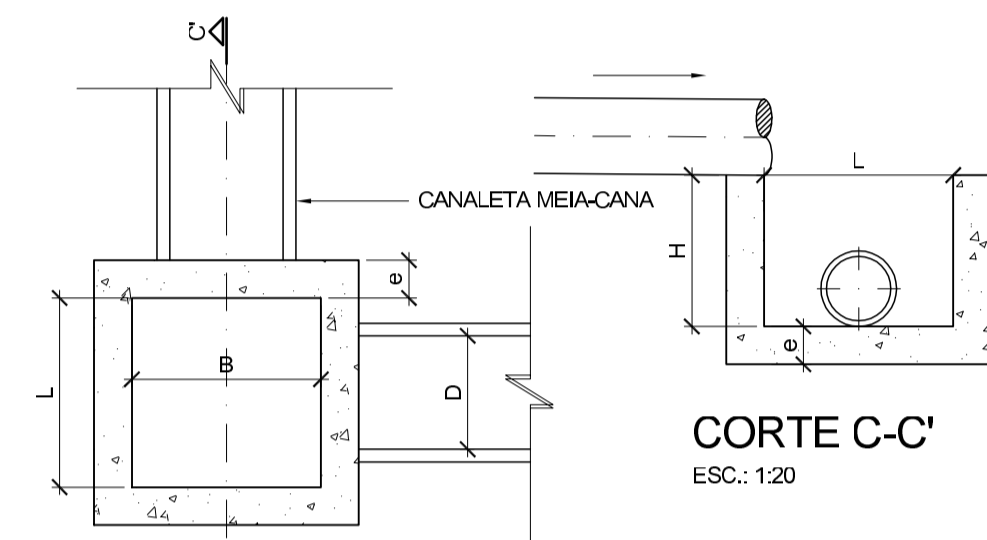


DIMENSÕES DAS ESCADAS TIPO GABIÃO CAIXA

e	B (m)	Z (m)	L (m)
0,23	1,20	0,40	2,00

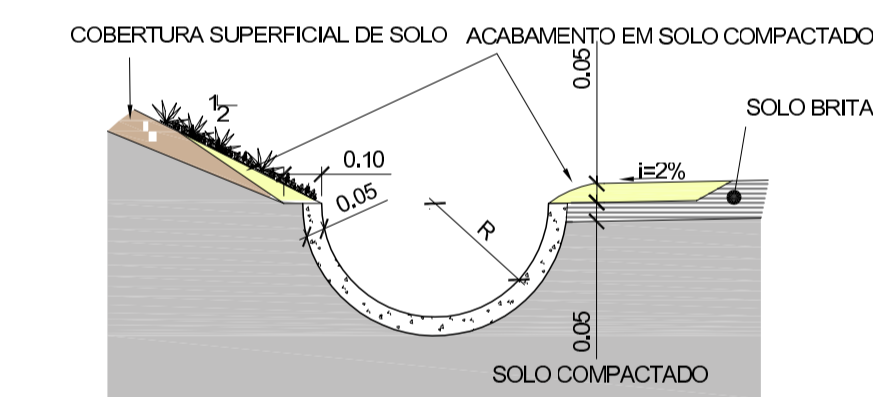
SEÇÃO TÍPICA ESCADA D'ÁGUA TIPO GABIÃO
ESC.: 1:10



DIMENSÕES DAS CAIXAS DE PASSAGEM

TIPO	e	D (m)	L (m)	B (m)	H (m)
P2	0,15	0,30	1,00	1,00	1,00

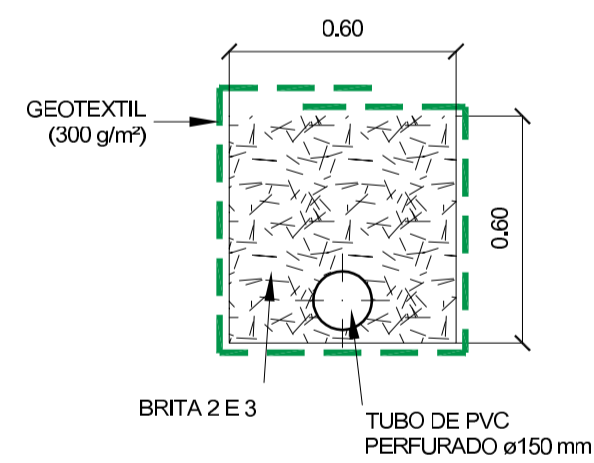
CAIXA DE PASSAGEM DE MUDANÇA DE DIREÇÃO - TIPO P2
ESC.: 1:20



CANALETA DE PÉ DE TALUDE
S/ESC.

DIMENSÕES DAS CANALETAS DE PÉ DE TALUDE

TALUDES E BERMAS	R = 0,30 m
------------------	------------



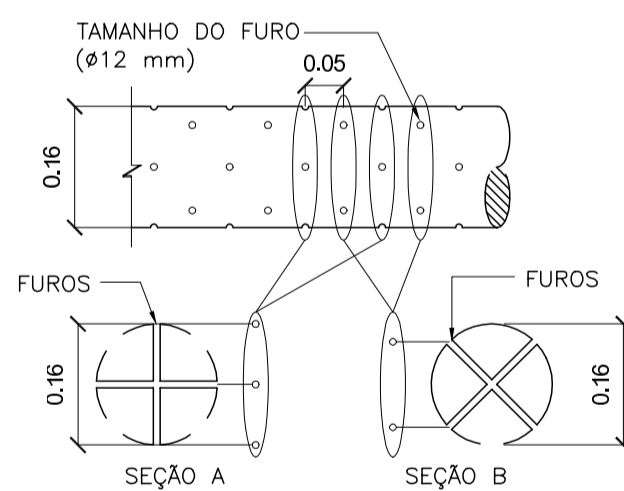
DRENAGEM DE BASE DE ÁGUAS LIMPAS
ESC.: 1:20

DIMENSÕES DAS CAIXAS DE PASSAGEM - ENTRE ESCADAS D'ÁGUA

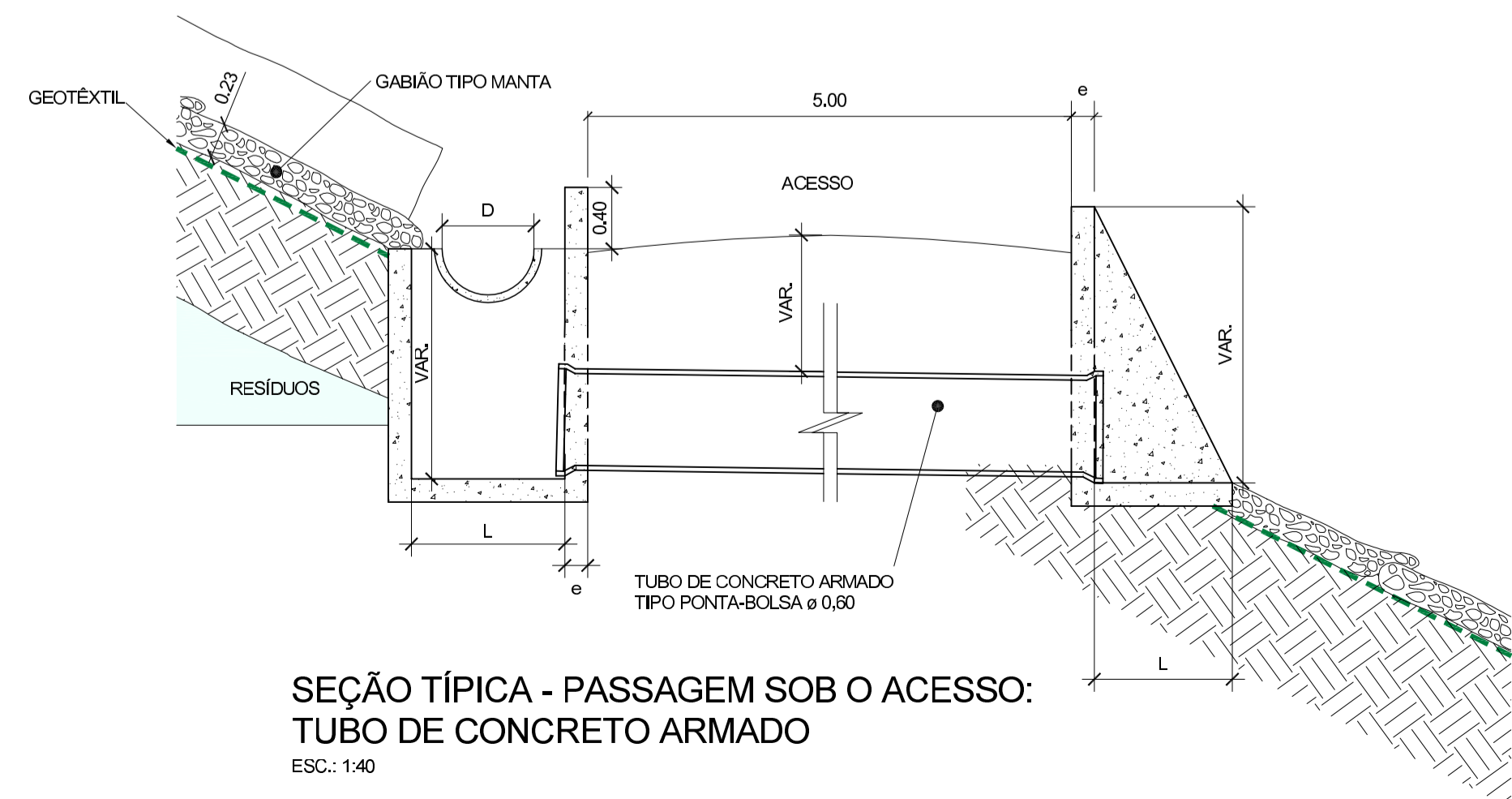
TIPO	e	D (m)	A (m)	L (m)
P1	0,15	0,30	3,70	1,50



CAIXA DE PASSAGEM - TIPO P1
ESC.: 1:40

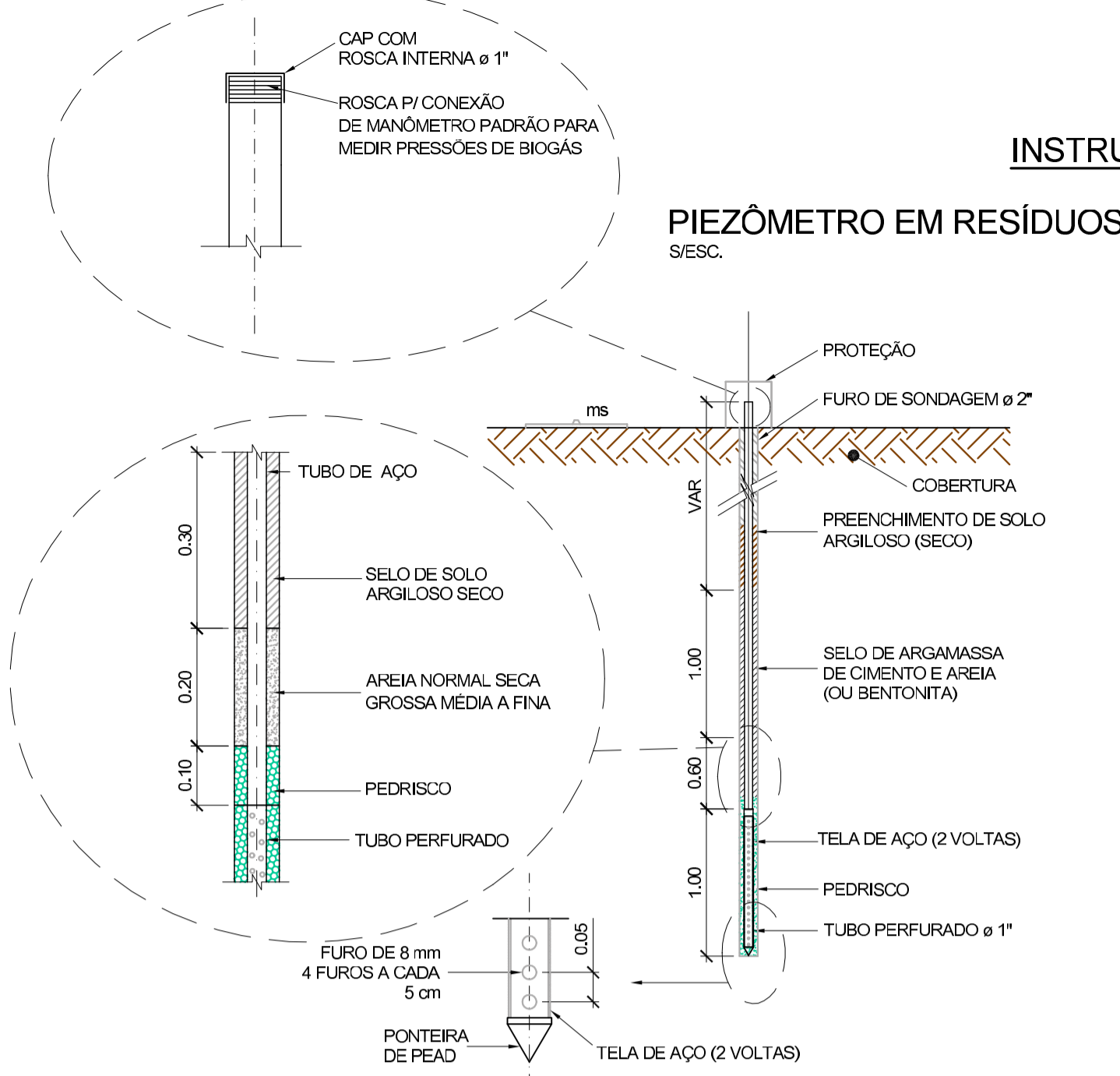


DRENO DE LIXIVIADOS DE CAMADA E DE BASE (Ø 160 mm)
ESC.: 1:10

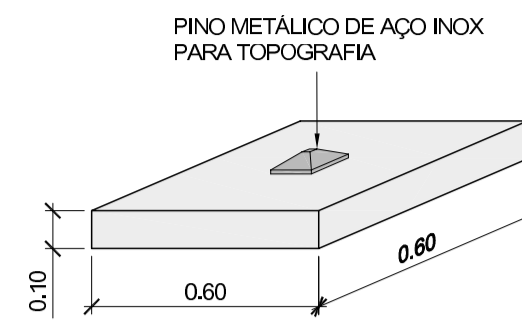


SEÇÃO TÍPICA - PASSAGEM SOB O ACESSO: TUBO DE CONCRETO ARMADO
ESC.: 1:40

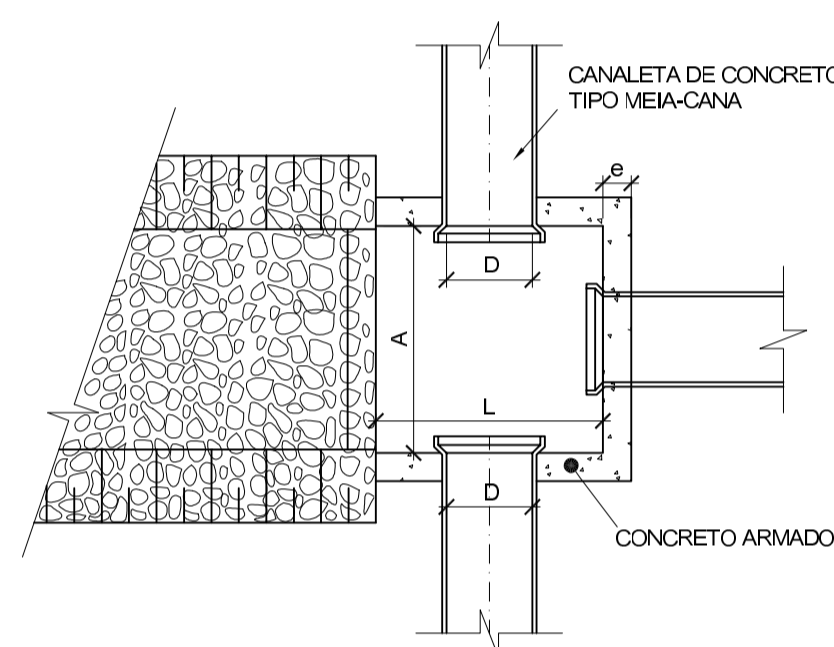
INSTRUMENTAÇÃO GEOTÉCNICA



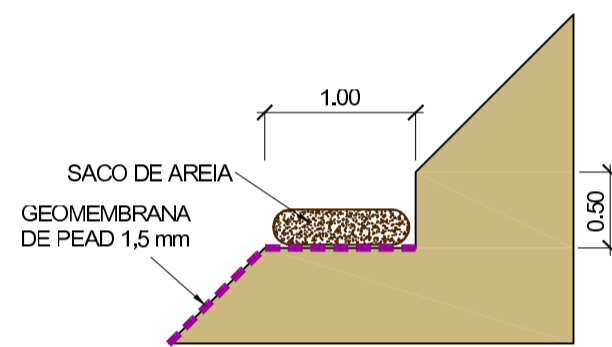
PIEZÔMETRO EM RESÍDUOS
S/ESC.



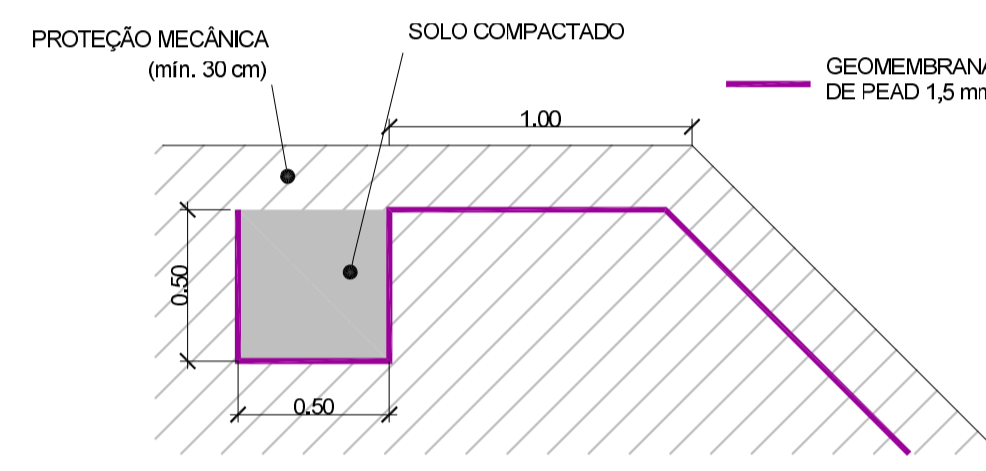
MARCO SUPERFICIAL EM ATERRO SANITÁRIO
ESC.: 1:20



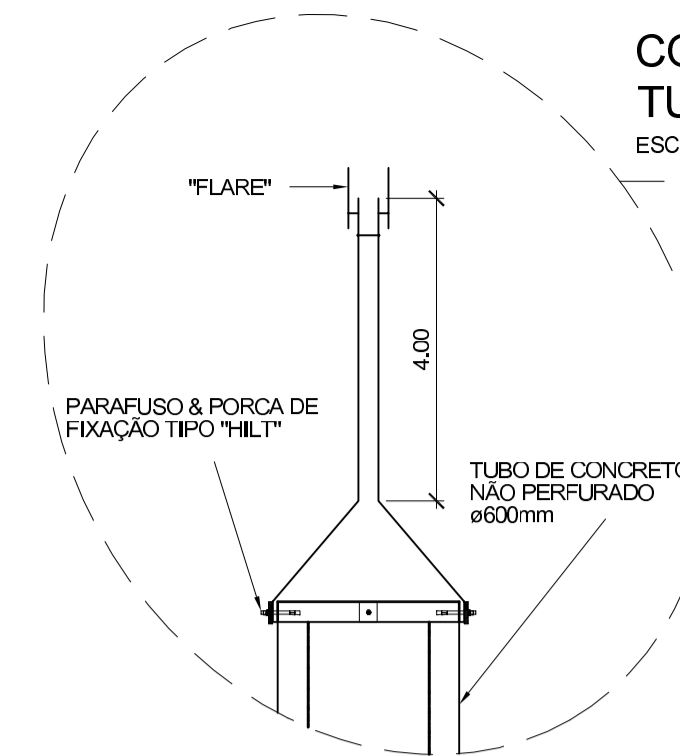
CAIXA DE PASSAGEM - TIPO P1
ESC.: 1:40



ANCORAGEM PROVISÓRIA DA GEOMEMBRANA
ESC.: 1:50

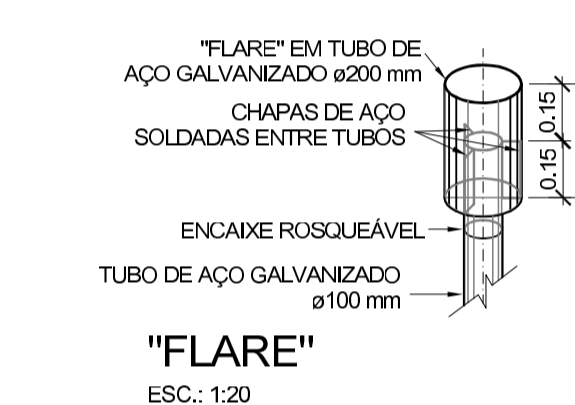
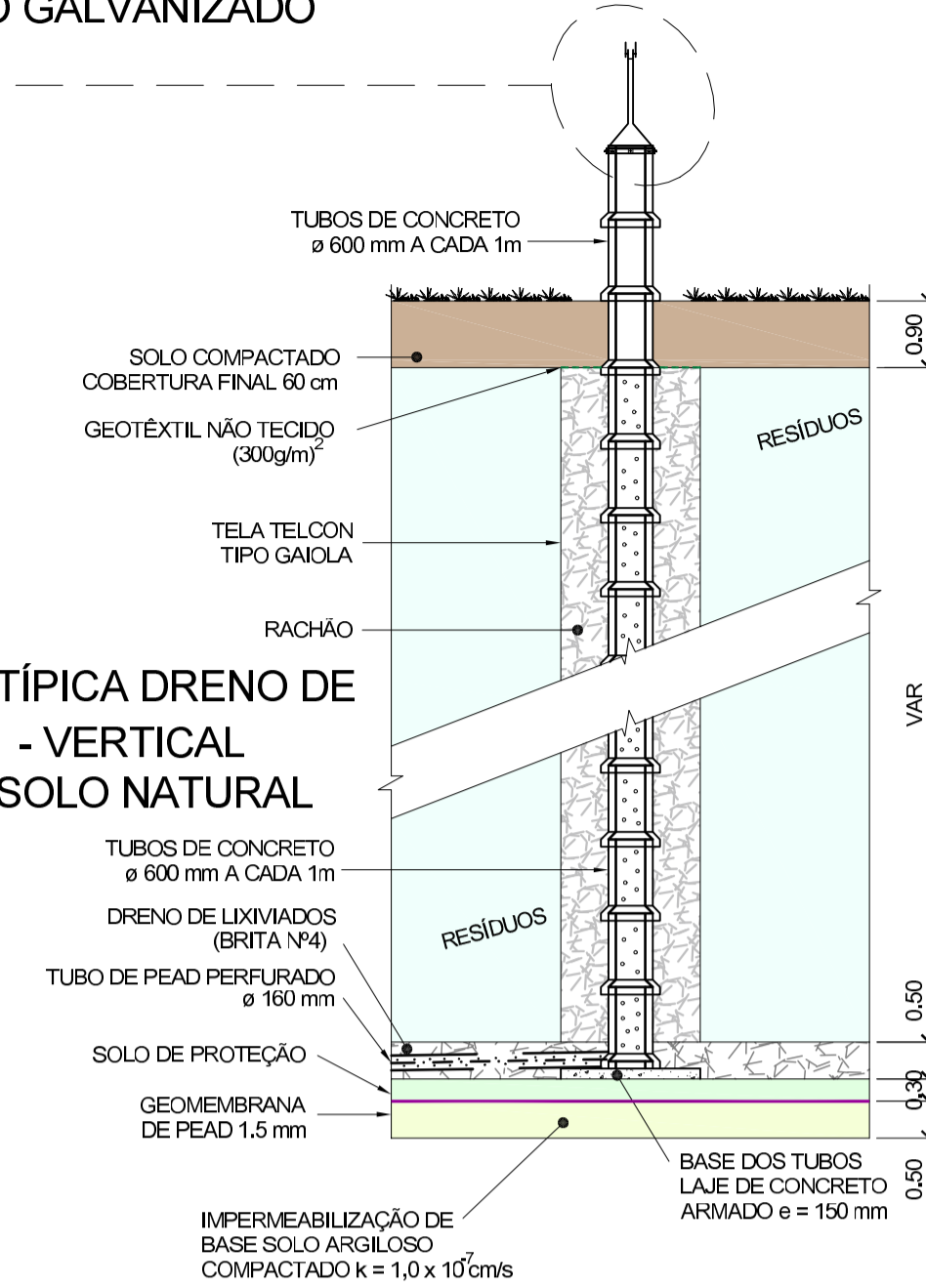


ANCORAGEM DA GEOMEMBRANA
ESC.: 1:25

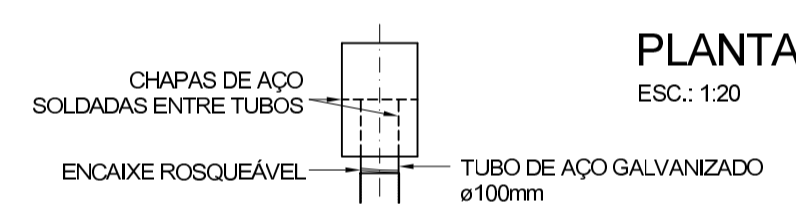


CONEXÃO TUBO CONCRETO - TUBO GALVANIZADO
ESC.: 1:50

SEÇÃO TÍPICA DRENO DE BIOGÁS - VERTICAL SOBRE SOLO NATURAL
ESC.: 1:100

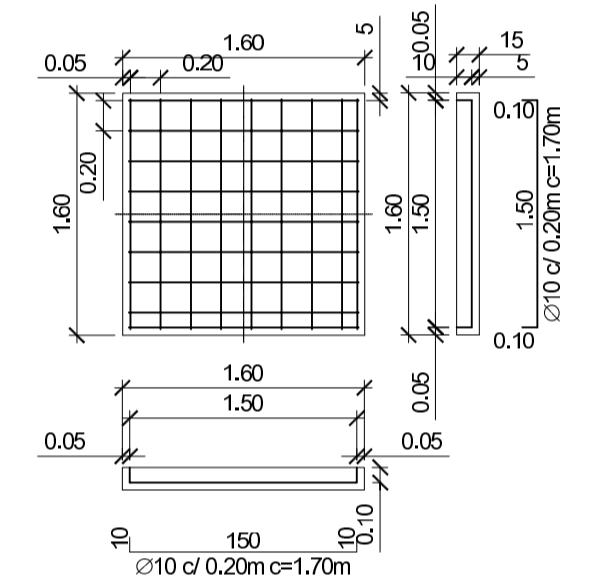


"FLARE"
ESC.: 1:20

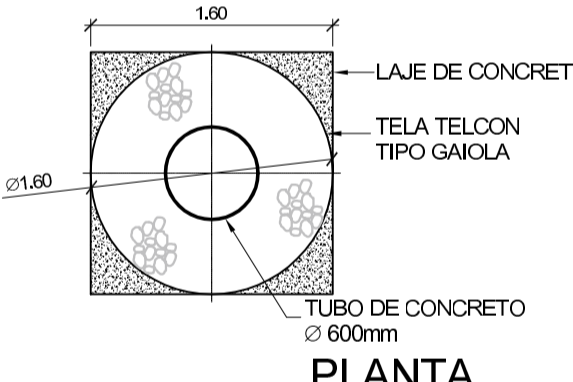


PLANTA
ESC.: 1:20

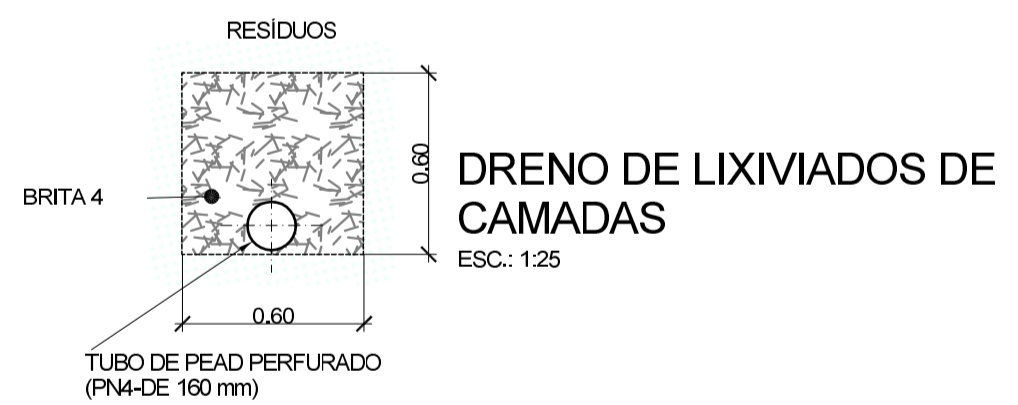
CORTE B-B'
ESC.: 1:20



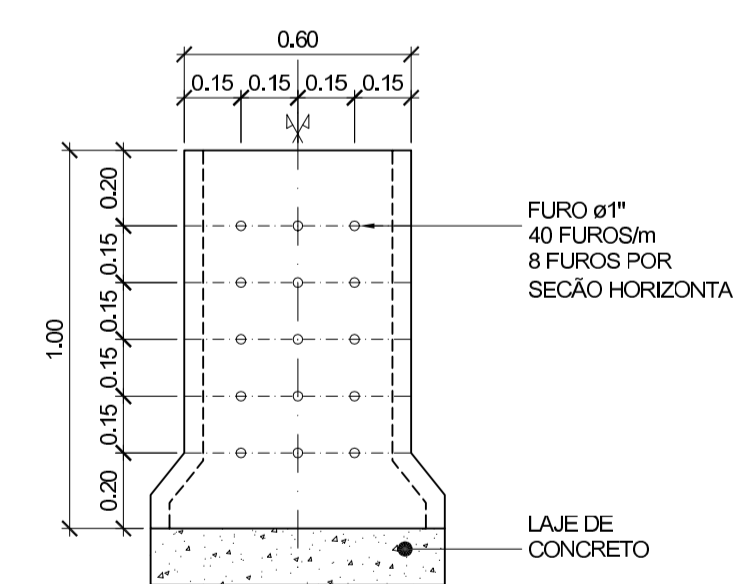
BASE DOS TUBOS DE CONCRETO COM FURO Ø170mm
ESC.: 1:50



PLANTA

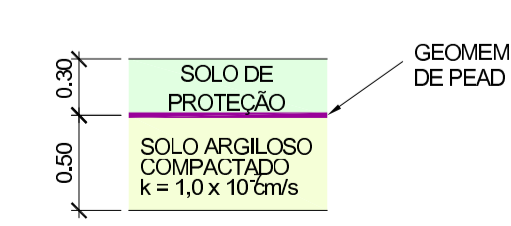


DRENO DE LIXIVIADOS DE CAMADAS
ESC.: 1:25



ESQUEMA DE FURAÇÃO DO TUBO DE CONCRETO P/ DRENAGEM DE BIOGÁS
ESC.: 1:20

IMPERMEABILIZAÇÃO DE BASE
ESC.: 1:40



Projeto Executivo da Terceira Fase do Aterro Sanitário do Município de Cerquillo

LOCAL: Estrada de Servidão - Capuava Cerquillo - SP

TÍTULO: Detalhes Gerais

ESC.: Var. RESPONSÁVEL TÉCNICO: Eng. Clovis Benvenuto

DESENHO: Eng. Marco A. Cipriano PROJETO: Eng. Clovis Benvenuto VISTO: VERIF.: DATA: Março / 2012

FOLHA: 09/09 REV.: 00

GEOTECH
GEOTECNIA AMBIENTAL CONSULTORIA E PROJETOS
Tel. (011) 3742-0804
www.geotech.br