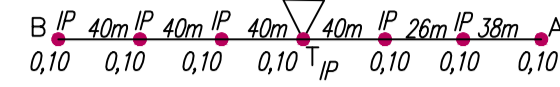


CÁLCULO DE QUEDA DE TENSÃO

Serviço: Projeto extensão de rede para iluminação pública. Cidade: Cerquillo
 Transformador n° TRB-3-15 Prim.: 13,8KV Sec.: 220/127V
 AVENIDA GAGLIADI

00 CLIENTE: 00_ Por Cliente = 0
 Demanda de iluminação Pública 0,10KVA x 07=0,70KVA
 Carregamento em 03 Anos 0,70kva x 1,16=0,81kva
 Queda de tensão em 15 anos 0,004 x 2,08 =0,008



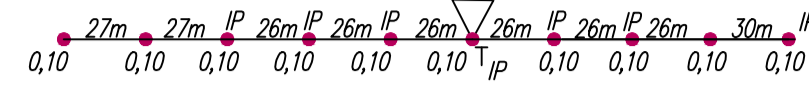
TRECHO	CARGA					CONDUTORES	QUEDA DE TENSÃO		
	DESIGNAÇÃO	COMPRIMENTO	DISTRIBUIÇÃO ACUMULADA NO TRECHO	FIM TRECHO	TOTAL (C/2+D/8)		UNITARIO	NO TRECHO	TOTAL
TA	0,1	0,20	0,10	0,02	3X35	0,189	0,003	0,003	
TB	0,12	0,20	0,10	0,024	3X35	0,189	0,004	0,004	

Foi considerado 0,10KVA por luminária de 100w ruas led
 Coeficiente de queda de tensão conforme ND.25 Tabela 10

CÁLCULO DE QUEDA DE TENSÃO

Serviço: Projeto extensão de rede para iluminação pública. Cidade: Cerquillo
 Transformador n° TRA-3-15 Prim.: 13,8KV Sec.: 220/127V
 ARLINDO CAMPANI

00 CLIENTE: 00_ Por Cliente = 0
 Demanda de iluminação Pública 0,10KVA x 10=1,00KVA
 Carregamento em 03 Anos 1,00kva x 1,16=1,16kva
 Queda de tensão em 15 anos 0,007 x 2,08 =0,014



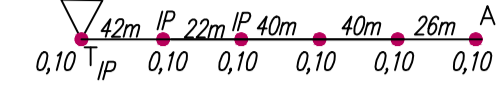
TRECHO	CARGA					CONDUTORES	QUEDA DE TENSÃO		
	DESIGNAÇÃO	COMPRIMENTO	DISTRIBUIÇÃO ACUMULADA NO TRECHO	FIM TRECHO	TOTAL (C/2+D/8)		UNITARIO	NO TRECHO	TOTAL
TA	0,08	0,30	0,10	0,020	3X35	0,189	0,003	0,003	
TB	0,13	0,40	0,10	0,039	3X35	0,189	0,007	0,007	

Foi considerado 0,10KVA por luminária de 100w ruas led
 Coeficiente de queda de tensão conforme ND.25 Tabela 10

CÁLCULO DE QUEDA DE TENSÃO

Serviço: Projeto extensão de rede para iluminação pública. Cidade: Cerquillo
 Transformador n° CER 01433 Prim.: 13,8KV Sec.: 220/127V
 AVENIDA GAGLIADI

00 CLIENTE: 00_ Por Cliente = 0
 Demanda de iluminação Pública 0,10KVA x 06=0,60KVA
 Carregamento em 03 Anos 0,60kva x 1,16=0,69kva
 Queda de tensão em 15 anos 0,03 x 2,08 =0,06



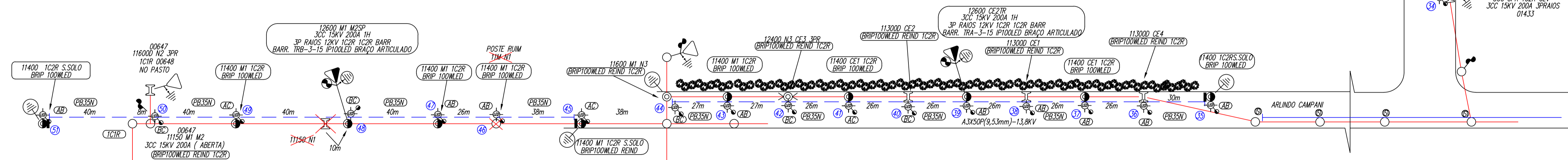
TRECHO	CARGA					CONDUTORES	QUEDA DE TENSÃO		
	DESIGNAÇÃO	COMPRIMENTO	DISTRIBUIÇÃO ACUMULADA NO TRECHO	FIM TRECHO	TOTAL (C/2+D/8)		UNITARIO	NO TRECHO	TOTAL
TA	0,17	0,40	0,10	0,21	3X35	0,189	0,03	0,03	

Foi considerado 0,10KVA por luminária de 100w ruas led
 Coeficiente de queda de tensão conforme ND.25 Tabela 10

**PLANEJE
COORDENE
EXECUTE
COM
SEGURANÇA**

**NÃO CONFIE
TESTE
ATERRE
SINALIZE**

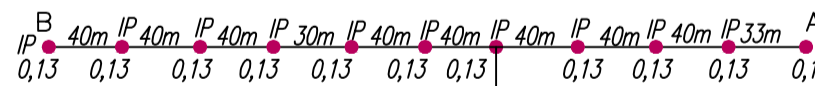
SOLICITAÇÃO DE PROJETO		PONTO	ESF. SEC.
ITEM	ENDEREÇO	35	227
10	RUA ARLINDO CAMPANI	44	227
11	AV VINCIO GAGLIARDI	45	227
		51	227



CÁLCULO DE QUEDA DE TENSÃO

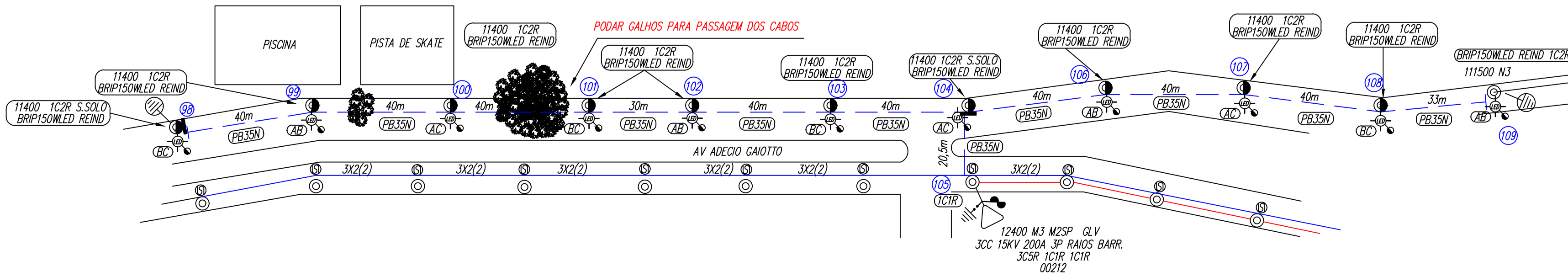
Serviço: Projeto extensão de rede para iluminação pública. Cidade: Cerquillo
 Transformador n° CER00212 Prim.: 13,8KV Sec.: 220/127V
 AV ADECIO GAIOTTO

00 CLIENTE: 00_ Por Cliente = -
 Demanda de iluminação Pública 0,13KVA x 11=1,43KVA
 Carregamento em 03 Anos 1,43kva x 1,16=1,65kva
 Queda de tensão em 15 anos 0,026 x 2,08 =0,054



TRECHO	CARGA					CONDUTORES	QUEDA DE TENSÃO		
	DESIGNAÇÃO	COMPRIMENTO	DISTRIBUIÇÃO ACUMULADA NO TRECHO	FIM TRECHO	TOTAL (C/2+D/8)		UNITARIO	NO TRECHO	TOTAL
TA	0,17	0,65	0,13	0,07	3X35	0,198	0,015	0,015	
TB	0,23	0,91	0,13	0,13	3X35	0,198	0,026	0,026	

Foi considerado 0,13KVA por luminária de 150w Avenida led
 Coeficiente de queda de tensão conforme ND.25 Tabela 10



CT 4455/2022, UC: 16965930 e OS: 20227039229350

Análise Projetos 10/06/2022 10:43 (há 26 minutos)
 para mim, fatualelektro@cerquillo.sp.gov.br, EDUC.COMPRAS@CERQUILHO.SP.G

A/C MUNICIPIO DE CERQUILHO
 Prezado Cliente.

Atendendo ao pedido de reavaliação do projeto particular aprovado anteriormente através da Ordem de Serviço nº 20195102276443. Informamos que estamos prorrogando a validade do projeto original por mais 180 dias a partir desta data, com as seguintes observações:

- Permanecem vigentes as restrições e observações informadas na carta de aprovação CT/ 10540_19 de 22 de NOVEMBRO de 2019.
- Na viabilidade em campo, por motivo de segurança, foi constatado a necessidade de remoção do poste de telefonia do ponto 59.

Fwd: CT 6574/2023, UC: 16965930 e OS: 20237866571302

11/08/2023

----- Forwarded message -----
 De: Análise Projetos <analise.projetos@elektro.com.br>
 Date: sex., 11 de ago. de 2023 10:40
 Subject: CT 6574/2023, UC: 16965930 e OS: 20237866571302
 To: jeanmargaromoraes72@gmail.com <jeanmargaromoraes72@gmail.com>

A/C MUNICIPIO DE CERQUILHO
 Prezado Cliente.

Atendendo ao pedido de reavaliação do projeto particular aprovado anteriormente através da Ordem de Serviço nº 20195102276443. Informamos que estamos prorrogando a validade do projeto original por mais 90 dias a partir da data de aprovação, com as seguintes observações:

- Permanecem vigentes as restrições e observações informadas na carta de aprovação CT/1040/2019.

DETALHE IMPORTANTE:
 A elaboração deste projeto atende as normas ND.12, ND.22 e ND.40. Lembrando que a instalação transformadora esta respeitando as distâncias mínimas estabelecidas.
 O local onde serão instalados os postes tem a sua topografia plana e adequada, dispensando a necessidade de levantamento planialtimétrico, sendo que a altura dos cabos propostos se enquadram dentro dos padrões estabelecidos na ND.12, ND.12.01.03/1 para os vãos mencionados e identificados no desenho.

APROVAÇÃO ELEKTRO

Carta resposta de número 10540/2019, referente a Análise de Projeto - UC: 16965930 e OS: 20195102276443
 Hoje 14:39 22/10/2019
 Prezado Cliente.
 Fizemos a análise do seu projeto particular de **EXTENSÃO DE REDE DE DISTRIBUIÇÃO PARA ATENDER 66 LUMINÁRIAS LED 100 W E 40 LUMINÁRIAS 150 W**, localizado nas **VARIAS RUAS E AVENIDAS**, no município de CERQUILHO - SP. O projeto está de acordo com as normas e padrões da ELEKTRO e liberado para execução

REV.	DATA	DESCRIÇÃO	EXEC.	VERIFIC.	APROV.
2	06/06/2022	Reavaliação (vencido) Alteração Resp.Tec. e Prefeito			
1	10/11/2019	Pontos revisados acordo com carta resp.9861/2019			
0	15/09/2019	Emissão inicial			

Projeto: Projeto Para iluminação pública - Cerquillo - SP	Desenho: Eng Sansão P. Borges	Folha n°: 2/4
Autor do Projeto: Sansão Pereira Borges	Ass: CREA 5062810891	Escala: indicada
Ass: ART N° 28027230191252466	Ass: CREA: 28027230191252466	Projeto n°: 0909/2019
Proprietário: Aldimir José Sanson Prefeitura Municipal de Cerquillo CNPJ n° 46.634.614/0001-26	Ass: Verificado: REV00	Data: 15/09/2019

